



## Turbo broyeurs Bloc moteur TBXPro, 2 vitesses (sans accessoires)

REPÈRE # \_\_\_\_\_

MODELE # \_\_\_\_\_

NOM # \_\_\_\_\_

SIS # \_\_\_\_\_

AIA # \_\_\_\_\_



**602170 (DTBXPRO2T)**

Bloc moteur turbo broyeur  
TBX Pro (sans accessoires),  
2V, 850/1700 tr/mn,  
380-440V/3ph/50Hz

### Description courte

Repère No. \_\_\_\_\_

Comprend uniquement le bloc moteur. Pour avoir un appareil opérationnel, le(s) tube(s) et le(s) accessoire(s) doivent être commandés séparément (voir accessoires en option). Construit entièrement en inox et fixé sur un chariot à 4 roues freinées. Réglage en hauteur simple et rapide (amplitude 250mm). S'adapte à tous les types de marmites et braisières. Dispositif de sécurité permettant de démarrer la machine uniquement lorsqu'elle est en position de travail. 2 vitesses : 850 et 1700 tr/min. Panneau de commande à touches tactiles IP65 avec un niveau basse tension.

APPROBATION: \_\_\_\_\_

### Caractéristiques principales

- Le turbo broyeur est utilisé pour mixer, liquéfier, réduire et émulsionner les soupes de légumes et de poisson, les purées, les pâtes liquides et les sauces, directement dans les marmites.
- Équipé(e) d'une manivelle pour un réglage rapide et facile de la hauteur.
- Le tube complet se démonte facilement sans outil ; tube, arbre, palier et rotor.
- Tous les composants du tube et de la tête sont en acier inoxydable et passent au lave-vaisselle (à l'exception des roulements).
- Un dispositif de sécurité permet à la machine de démarrer uniquement si elle est en position de travail.
- La turbine accélère le flux de liquide sur l'hélice, ce qui permet un rendement meilleur et un broyage plus fin.
- Comprend uniquement la base du moteur. Pour avoir un appareil fonctionnel, tube(s) et outil(s) doivent être commandés séparément (voir accessoires en option).
- Conseillé pour des marmites contenant jusqu'à 700 litres de liquide ou jusqu'à 200 kg de pommes de terre.
- Pour la purée préparée avec des pommes de terre, à l'aide de l'outil spécifique purée (voir accessoires en option).

### Construction

- Structure en inox pour une durabilité optimale.
- Monté sur un chariot mobile en inox (4 roues avec freins). Position de rangement : rabattez le bloc moteur pour gagner de la place.
- Chariot avec support pour ranger jusqu'à deux tubes (avec outil monté).
- Homologué E (Directive Machine) avec rapport d'essai CB d'un organisme notifié tiers.
- Panneau de commande étanche IP65. IP23 sur toute la machine.
- Plage de réglage de 250 mm en hauteur pour le bloc moteur. Différentes longueurs de tubes permettent de s'adapter à la profondeur des marmites et braisières (voir accessoires en option).
- Toutes les pièces en contact avec les aliments sont conformes au règlement CE 1935/2004.
- 380-440V/60Hz/3-phase disponible sur demande.
- 2 vitesses : 850 et 1700 tr/min.
- 60 Hz disponible sur demande (code S).



## Turbo broyeurs Bloc moteur TBXPro, 2 vitesses (sans accessoires)

- Puissance : 2 200 watts.
- Equipé d'un cordon d'alimentation de 8 mètres sans prise.

### Accessoires en option

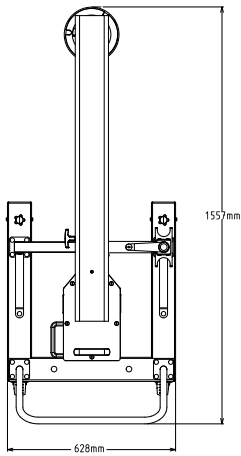
- Grille potage TBX Pro (trous diam. 8-10 mm) PNC 650168
- Accessoire potage TBX Pro (sans tube) PNC 650172
- Accessoire purée TBX Pro pour braisière (sans tube) PNC 650173
- Tube standard 448 mm TBX Pro PNC 650175
- Tube long 568 mm TBX Pro PNC 650176
- Accessoire purée TBX Pro (sans tube) PNC 650177
- Grille soupe TBX Pro (trous diam. 19 mm) PNC 653507
- Accessoire potage TBX Pro pour braisière (sans tube) PNC 653521
- Tube court 348 mm avec déflecteur TBXPRO (suggéré pour braisière) PNC 653821



La société se réserve le droit de modifier les spécifications techniques sans préavis.

Turbo broyeurs  
Bloc moteur TBXPro, 2 vitesses (sans accessoires)

Dessus



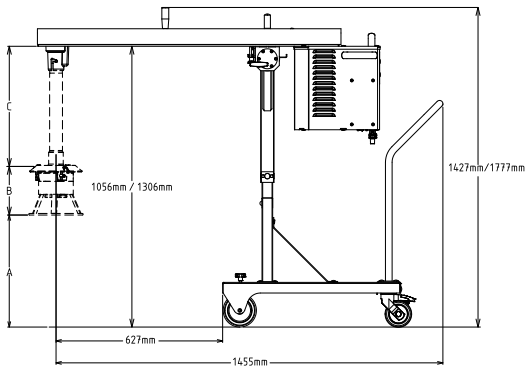
## Électrique

<b>Voltage :</b>	380-440 V/3 ph/50 Hz
<b>Puissance de raccordement</b>	2.2 kW
<b>Total Watts :</b>	2.2 kW
<b>Type de prise</b>	Cable without plug

## Informations générales

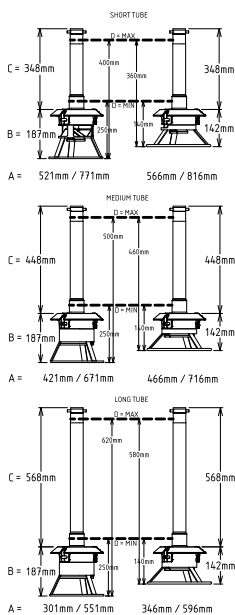
<b>Largeur extérieure</b>	628 mm
<b>Profondeur extérieure</b>	1556 mm
<b>Hauteur extérieure</b>	1122 mm
<b>Poids net :</b>	80 kg
<b>Poids brut :</b>	94 kg
<b>Ajustement hauteur (-/+):</b>	1122/1372 mm
<b>Certification</b>	UKCA;CE;CB
<b>Index d'étanchéité :</b>	IP23
<b>Nb de vitesses</b>	2
<b>Vitesse de rotation :</b>	

Côté



EI = Connexion électrique

Other



Turbo broyeur  
Bloc moteur TBXPro, 2 vitesses (sans accessoires)

La société se réserve le droit de modifier les spécifications techniques sans préavis.